

1 2 3 4 5 6 7 8 9 10 11 12 13 14

A A

B B

C C

D D

E E

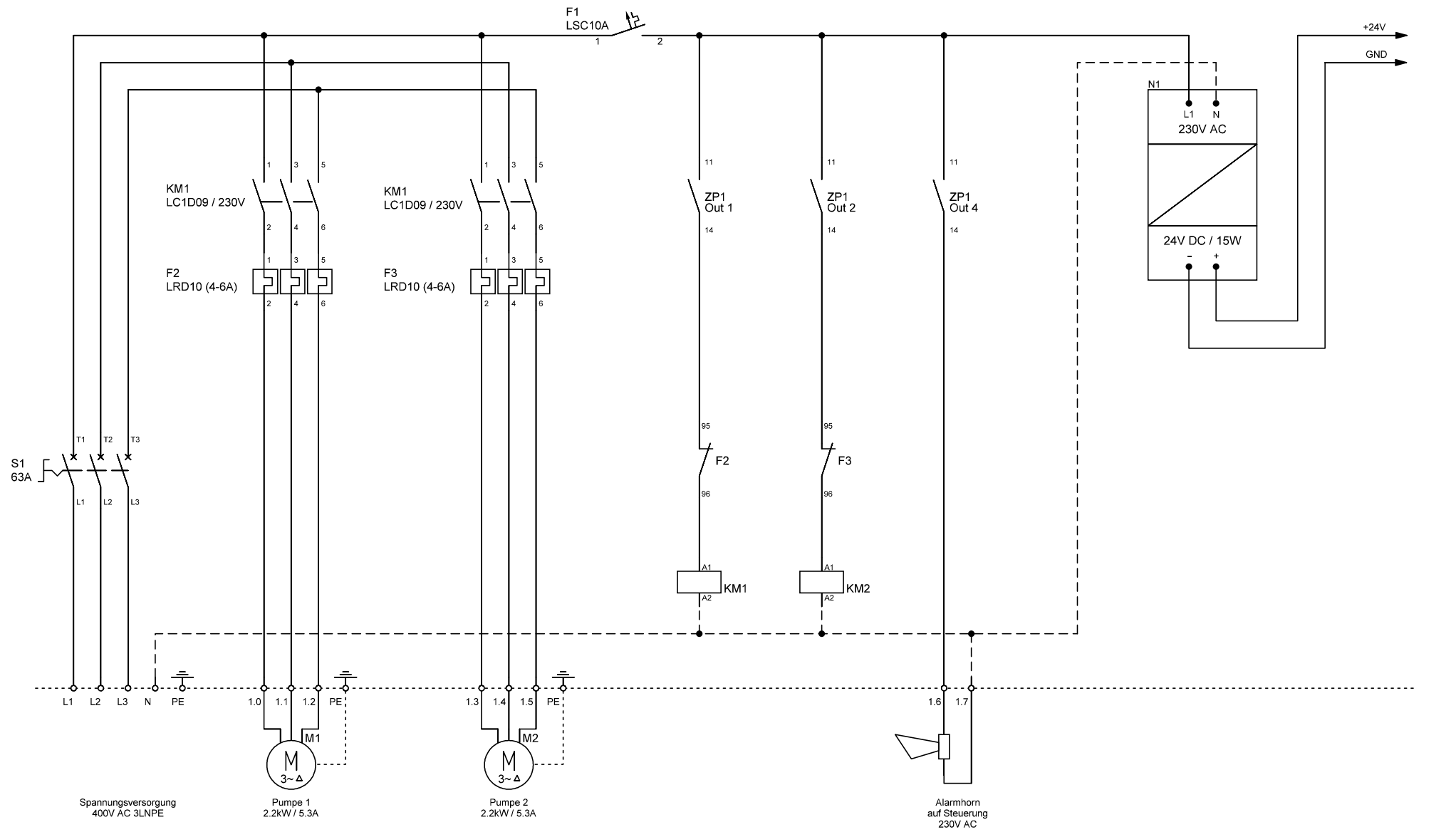
F F

G G

H H

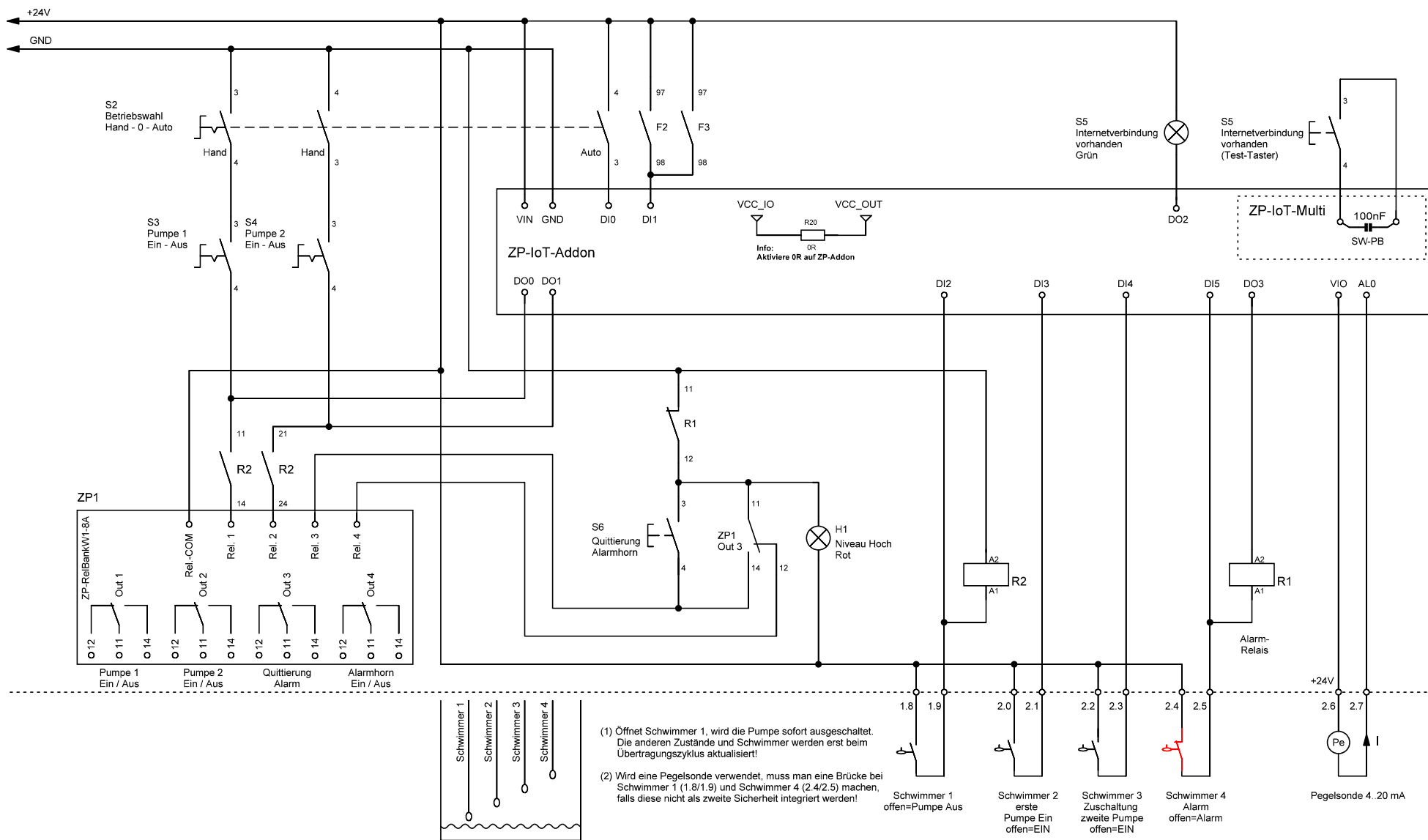
I I

J J



Kenndaten			Datum	Name	Bezeichnung:	Produziert by Meier Elektronik AG Gewerbezone 61 6018 Buttisholz 041 497 31 04 info@meier-elektronik.ch	Blatt
Nennspannung	3 x 400/230V AC	gez.:	06.11.2018	D.Bussmann	IoTPilot Pump Steuerung Steuerung auch für 1.1, 2.2 und 4.2kW verfügbar		1
Max. Vorsicherung	16A	gepr.:	06.11.2018	M.Kurmann	Zeichnungs-Nr.:		von
Baujahr	01.07.2021	Norm:			181021-06-01	2	

1 2 3 4 5 6 7 8 9 10 11 12 13 14



Kenndaten

Nennspannung	3 x 400/230V AC
Max. Vorsicherung	16A
Baujahr	01.07.2021

Datum	gez.: 06.11.2018
	gepr.: 06.11.2018
	Norm:

Name	D.Bussmann
	M.Kurmann

Bezeichnung:	IoT-Pilot Pump Steuerung Steuerung auch für 1.1, 2.2 und 4.2kW verfügbar
Zeichnungs-Nr.:	181021-06-01

Produziert by
Meier Elektronik AG
 Gewerbezone 61
 6018 Buttisholz
 041 497 31 04
 info@meier-elektronik.ch

Blatt	
	2
von	
	2